

Elemento de fixação autocentrante de dois componentes e torque médio. Diferencia-se dos demais elementos de fixação pelo seu desenho compacto.

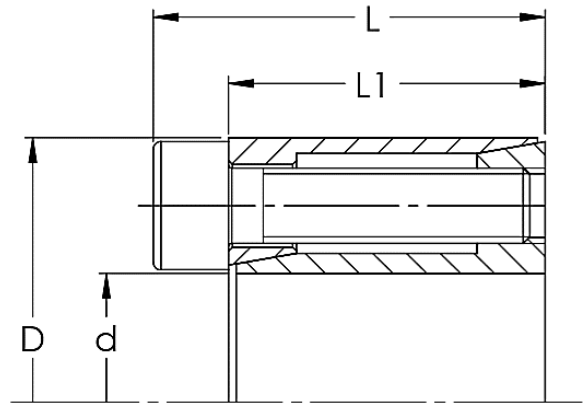
Atende a uma faixa de eixos de 6 a 50 mm.



*Fig. 1 – Anel IMETEX HB 2061*

**Dimensões**

d, D, L, L1	-	medidas principais do anel solto
Mt	-	torque transmissível
Pax	-	força transmissível axialmente
p	-	pressão entre anel e eixo
p'	-	pressão entre anel e cubo
Quant.	-	quantidade de parafusos
Dimensão	-	dimensão dos parafusos
MA	-	torque de aperto do parafuso


 Rugosidade de superfície de contato  $R_t$  máx. = 10  $\mu$ m ( $R_a$  máx. = 2,5  $\mu$ m)

 Tolerâncias: Eixo – h8  
 Cubo – H8

d x D mm	Medidas principais		Torque Mt Nm	Força axial Pax kN	Pressão entre anel e eixo p N/mm <sup>2</sup>	Pressão entre anel e cubo p'	Parafusos DIN 912– 129 Quant.	Dimensão	MA Nm	Massa aprox. kg
	L mm	L1 mm								
6x16	13,5	11	6	2	150	55	3	M2,5x10	1,2	0,012
6,35x16	13,5	11	6	2	140	55	3	M2,5x10	1,2	0,012
7x17	13,5	11	8	2	125	55	3	M2,5x10	1,2	0,013
8x18	13,5	11	10	2,5	110	50	3	M2,5x10	1,2	0,015
9x20	15,5	13	15	3	120	55	4	M2,5x12	1,2	0,020
9,53x20	15,5	13	15	3	110	55	4	M2,5x12	1,2	0,020
10x20	15,5	13	15	3	110	55	4	M2,5x12	1,2	0,019
11x22	15,5	13	18	3	100	20	4	M2,5x12	1,1	0,024
12x22	15,5	13	20	3	90	50	4	M2,5x12	1,2	0,022
14x26	20	17	35	5	105	55	4	M3x16	2,1	0,039
15x28	20	17	40	5	100	50	4	M3x16	2,1	0,044
16x32	21	17	70	8	130	65	4	M4x16	4,9	0,066
17x35	25	21	75	8	120	60	4	M4x20	4,9	0,092
18x35	25	21	80	8	115	60	4	M4x20	4,9	0,087
19x35	25	21	85	8	110	60	4	M4x20	4,9	0,084
20x38	26	21	150	15	140	75	4	M5x20	9,7	0,100
22x40	26	21	160	14	130	70	4	M5x20	9,7	0,110
24x47	32	26	250	20	140	75	4	M6x25	16,5	0,200
25x47	32	26	260	20	135	75	4	M6x25	16,5	0,190
25,4x47	32	26	265	20	130	75	4	M6x25	16,5	0,190
28x50	32	26	440	30	185	100	6	M6x25	16,5	0,220
30x55	32	26	470	30	175	95	6	M6x25	16,5	0,270
32x55	32	26	500	30	165	95	6	M6x25	16,5	0,250
35x60	37	31	730	40	165	95	8	M6x30	16,5	0,360
38x65	37	31	800	40	155	90	8	M6x30	16,5	0,430
40x65	37	31	840	40	145	90	8	M6x30	16,5	0,400
42x75	44	36	1200	55	165	90	6	M8x35	40,0	0,670
45x75	44	36	1300	55	155	90	6	M8x35	40,0	0,630
48x80	44	36	1850	75	195	115	8	M8x35	40,0	0,740
50x80	44	36	1900	75	185	115	8	M8x35	40,0	0,700