

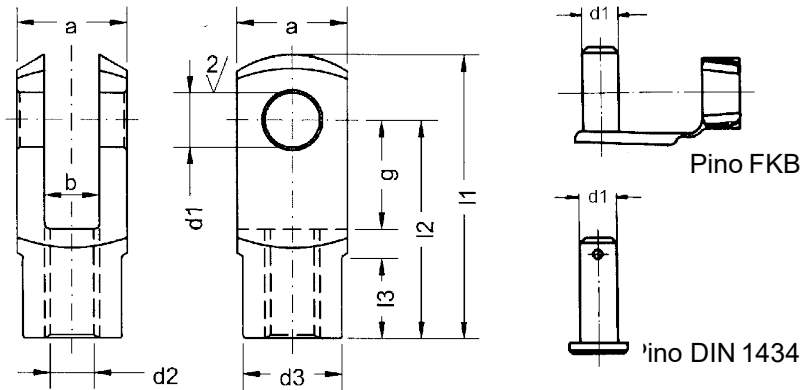
GARFO - DIN 71752

Exemplos de pedido:

Garfo DIN 71752 - G 12 x 24

Pino DIN 1434 - 12 x 24

Pino FKB - 12 x 24



Tamanho	d1	g	a	b B12	d2	d3	l1	l2	l3	massa (g)		
G 4 x 8	4	8	8	4	M 4	8	21	16	6	5		
G 4 x 16		16					29	24		7		
G 5 x 10	5	10	10	5	M 5	9	26	20	7,5	9		
G 5 x 20		20					36	30		13		
G 6 x 12	6	12	12	6	M 6	10	31	24	9	15		
G 6 x 24		24					43	36		21		
G 8 x 16	8	16	16	8	M 8	14	42	32	12	37		
G 8 x 16 FG					M 8 x 1		58	48		52		
G 8 x 32		M 8									18	15
G 8 x 32 FG		M 8 x 1			72		60	100				
G 10 x 20	10	20	20	10	M 10	18	52	40	15	70		
G 10 x 20 FG		40			M 10 x 1,25		20	62		48	18	115
G 10 x 40												
G 10 x 40 FG		M 10 x 1,25			24		22,5	170				
G 12 x 24	12	24	24	12		M 12			20	62	48	18
G 12 x 24 FG		48			M 12 x 1,25	20	86	72		165		
G 12 x 48											M 12	
G 12 x 48 FG		M 12 x 1,25			26	24	389					
G 14 x 28	14	28	27	14				M 14	24	72	56	22,5
G 14 x 28 FG		56			M 14 x 1,5	20	86	72		165		
G 14 x 56											M 14	
G 14 x 56 FG		M 14 x 1,5			26	24	389					
G 16 x 32	16	32	32	16				M 16	26	83	64	24
G 16 x 32 FG		64			M 16 x 1,5	20	86	72		165		
G 16 x 64											M 16	
G 16 x 64 FG		M 16 x 1,5			26	24	389					
G 18 x 36	18	36	36	18				M 18	30	94	72	27
G 18 x 36 FG					20	40	40	20		M 18 x 1,5	34	
G 20 x 40	20	40	40	20					M 20			34
G 20 x 40 FG					25	50	50	25	M 20 x 1,5	42	132	
G 25 x 50	25	50	50	25							M 24	42
G 25 x 50 FG					28	56	56	28	M 24 x 1,5	48	148	
G 28 x 56	28	56	56	28							M 27	48
G 28 x 56 FG					30	54	55	30	M 27 x 2,0	48	148	
G 30 x 54 FG	30	60	60	30							M 30	52
G 30 x 60					30	60	60	30	M 30 x 2,0	60		
G 30 x 60 FG	35	54	70	35							M 36 x 2,0	60
G 35 x 54 FG					35	72	70	36	M 36	60		
G 36 x 72	35	72	70	36							M 36 x 2,0	70
G 36 x 72 FG					40	84	85	40	M 42 x 2,0	70		
G 40 x 84 FG	42	84	85	42							M 42	70
G 42 x 84					42	84	85	42	M 42 x 2,0	82		
G 42 x 84 FG	50	96	96	50							M 48 x 2,0	82
G 50 x 96 FG					50	96	96	50	M 48 x 2,0	82		